



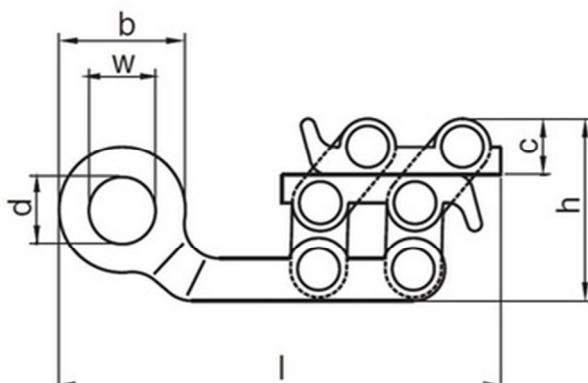
Napínací lanové svorky

Čelisti jsou plně kované, kalené a jsou opatřeny rýhováním pro lepší uchopení ocel.lana. Povrchová úprava: pozink.



Tabulka č. 1 Technické parametry (kulaté oko)

Velikost	Ø Lana	Průřez (mm)	Rozměry						Hmotnost (kg)
			b	c	d	h	l	w	
4	1 - 4	1 - 16	36	15	19	51	124	19	0,25
8	3 - 8	6 - 35	47	21	20	82	169	20	0,85
10	5 - 10	16 - 70	44	24	18	88	195	18	1,10



Tabulka č. 2 Technické parametry (oválné oko)

Velikost	Ø Lana	Průřez (mm)	Rozměry						Hmotnost (kg)
			b	c	d	h	l	w	
16	8 - 16	50 - 150	54	25	30	97	245	39	1,80
26	12 - 26	95 - 400	62	31	29	130	265	38	3,50
38	20 - 38	240 - 800	62	36	29	153	286	38	6,50

